

NOTE: Retain this sheet for future reference



Model No. FW250030
 This unit has been listed by Warnock Hersey Limited to meet or exceed CSA B 366, 2M and ULC S-627 Canada

Contact your local building inspector prior to installation.
A permit may be required in your area.

6" Flue Required

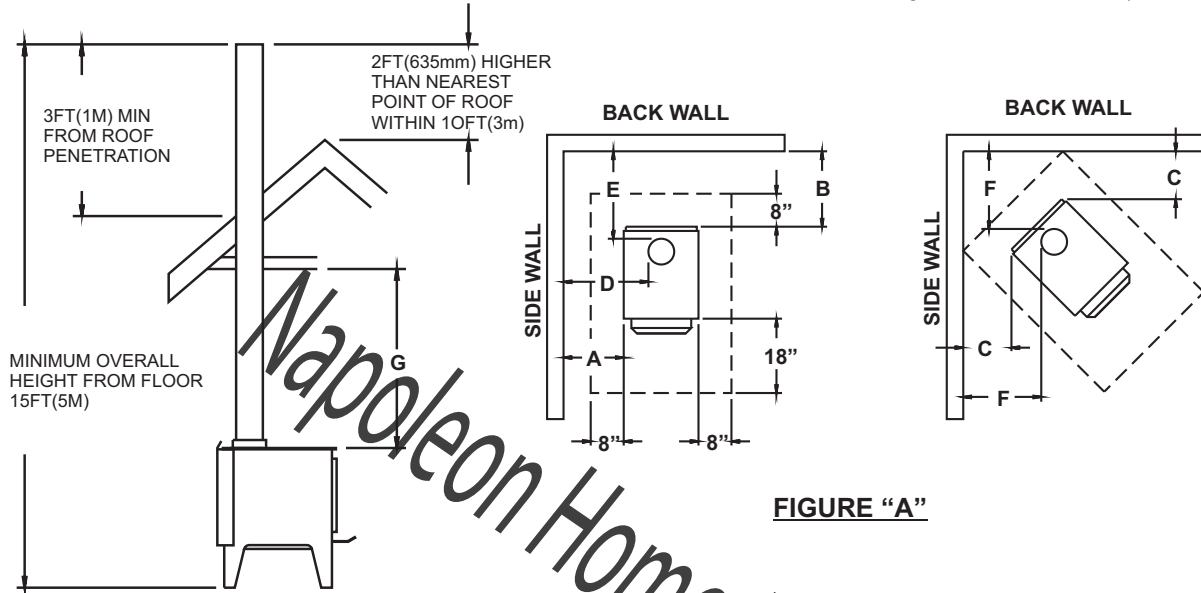
Figure A: Clearance from combustible constructions

A MINIMUM CLEARANCE OF 18 INCHES (457mm) TO THE CHIMNEY CONNECTOR MAY BE REQUIRED BY THE AUTHORITY HAVING JURISDICTION.

From Heater

From Chimney Connector

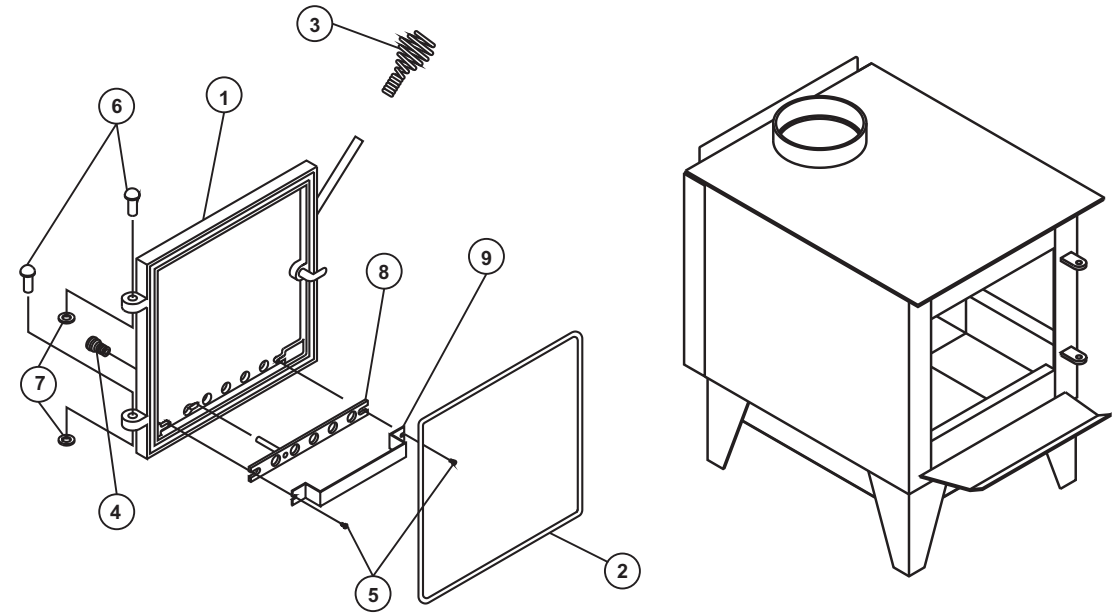
- | | |
|----------------------------------------|----------------------------------------|
| A Sidewall.....18-1/2" (470 mm) | D Sidewall.....24-1/2" (622 mm) |
| B Backwall.....14" (356 mm) | E Backwall.....17-1/2" (445 mm) |
| C Corner.....11" (279 mm) | F Corner.....17-1/2" (445 mm) |
| | G Ceiling.....57-3/4" (1467 mm) |



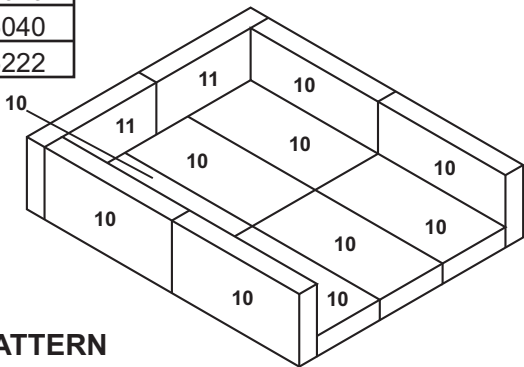
Unit must be placed on a noncombustible floor protection equivalent to 3/8" (9mm) millboard extending 18" (457mm) in front and 8" (203mm) to side and back of unit per manufacturer's instructions. Consult your local building authorities for further information.

INSTALLATION OF SPRING HANDLE
 Twist spring handle in counter clockwise motion while pushing on to handle: the spring handle will "thread" down to desired location.

CAUTION: Do not open fire door to a point where it would be in contact with the combustible sidewall. Open door slowly to avoid smoke roll out.



PARTS LIST			
ITEM	QTY	DESCRIPTION	PART NO.
1	1	DOOR ASSEMBLY	S31280
2	1	1/2" DOOR GASKET x 6'	S15014-6
3	1	SPRING HANDLE	S11007
4	1	AIR CONTROL SPRING HANDLE	S11008
5	2	SCREW #10 x 1/2	S11086
6	2	HINGE PIN	S11005
7	2	PUSH NUT	S11090
8	1	DRAFT SLIDER BAR	S41426
9	1	SLIDE BAR RETAINER	S36029
10	10	FIRE BRICK LT 9"x4-7/16"x1-1/4"	S16040
11	2	FIRE BRICK LT 7-1/4"x4-7/16"x1-1/4"	S16222



NOTA: Gardez cette feuille pour consultation future.

Tuyau de cheminée 6 po requis

Schéma A: Dégagement entre le poêle et les matériaux combustibles.

UN ESPACE DE 18 POUCHES (457mm) JUSQU'AU RACCORD DE LA CHIMINÉE PEUT ÊTRE EXIGÉ PAR LE AUTORITÉ AYANT JURISDICTION

Depuis le poêle

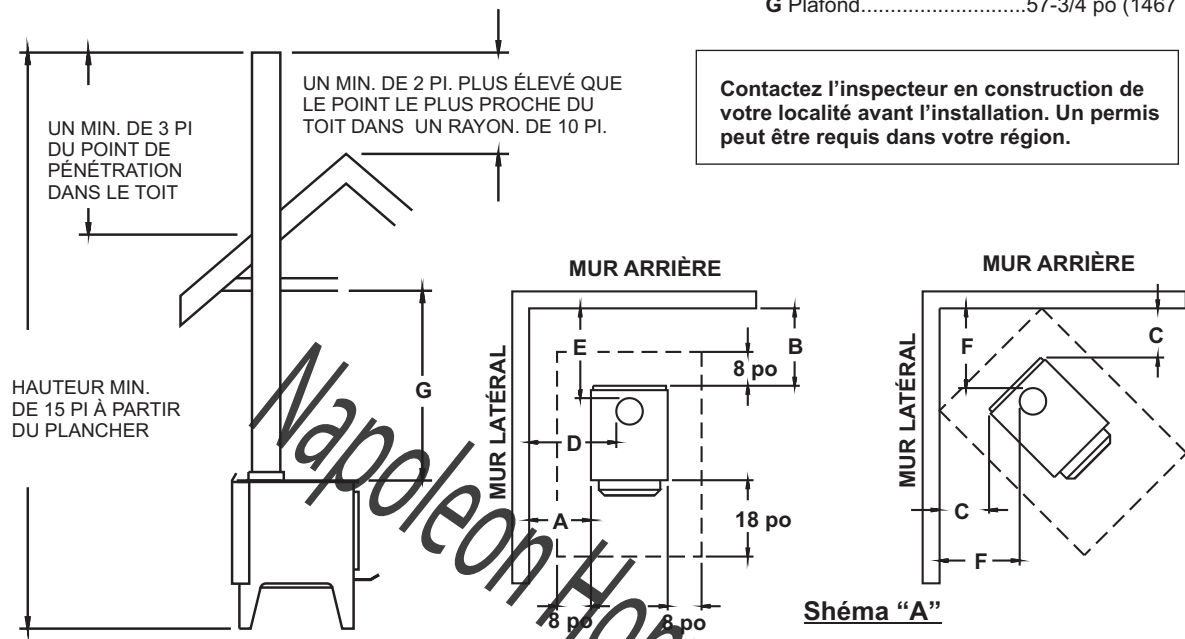
Depuis le manchon de raccord

- | | |
|---------------------------------------------|---------------------------------------------|
| A Mur latéral.....18-1/2 po (470 mm) | D Mur latéral.....24-1/2 po (622 mm) |
| B Mur arrière..... 14 po (356 mm) | E Mur arrière.....17-1/2 po (445 mm) |
| C Coin.....11 po (279 mm) | F Coin.....17-1/2 po (445 mm) |
| | G Plafond.....57-3/4 po (1467 mm) |

Modèle No. FW250030

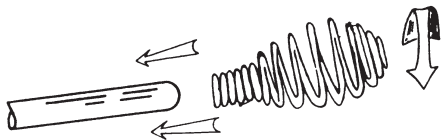
Cet appareil a été enregistré Warnock Hersey Ltée comme respectant ou dépassant les normes CSA B 366, 2M ULC S-627 Canada

Contactez l'inspecteur en construction de votre localité avant l'installation. Un permis peut être requis dans votre région.



Shéma "A"

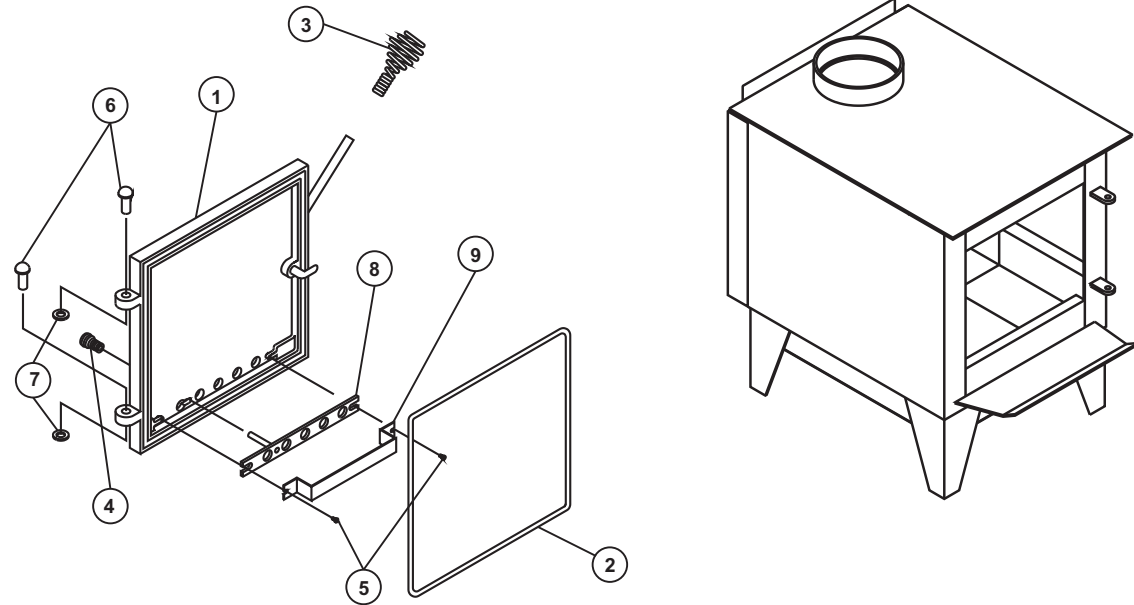
Le poêle doit être installé sur un plancher ininflammable, équivalent à 2 1/8 po (9,5mm) "millboard". Allant jusqu'à 18po(457mm) a l'avant et 8po (203) aux cotes et a l'arrière de l'unité. Conformément aux instructions du fabricant. Informezvous auprès de l'inspecteur en bâtiment de batiment de votre localité pour déterminer si un permis est requis.



INSTALLATION DU POIGNÉE À RESSORT

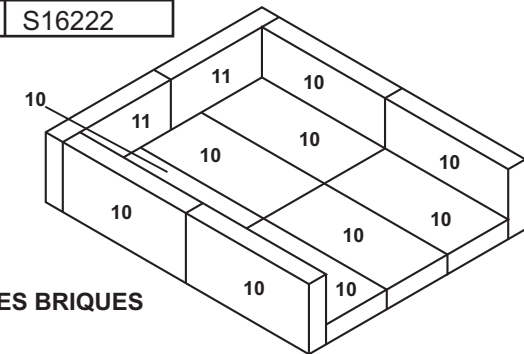
Visser la poignée à ressort dans le sens contraire des aiguilles d'une monte tout en poussant; la poignée bloquera à la position voulue.

MISE EN GARDE: Ne pas ouvrir la porte pare-feu à un endroit où elle toucherait le mur latéral combustible. Ouvrir la port lentement pour éviter que la fumée s'échappe du poêle.



LISTE DES PIÈCES

NO.	QTÉE	DESCRIPTION	NO. DE PCS
1	1	PORTE MONTEÉ	S31280
2	1	JOINT DE LA PORTE 1/2po x 6pi	S15014-6
3	1	POIGNÉE À RESSORT	S11007
4	1	POIGNÉE POUR L'ADMISSION D'AIR	S11008
5	2	VIS #10 x 1/2po	S11086
6	2	GROUILLLES DE CHARNIERE	S11005
7	2	ÉCROU À RESSORT	S11090
8	1	BARRE COULANT DE TIRAGE	S41426
9	1	DETÉNEUR DE BARRE COULANT	S36029
10	10	BRIQUES 9pox4-7/16pox1-1/4po	S16040
11	2	BRIQUES 7-1/4pox4-7/16pox1-1/4po	S16222



DISPOSITION DES BRIQUES