



Model No. S130/130P
 This unit has been listed by Warnock
 Hersey Limited to meet or exceed
 CSA B366,2M ULC S-627 Canada.



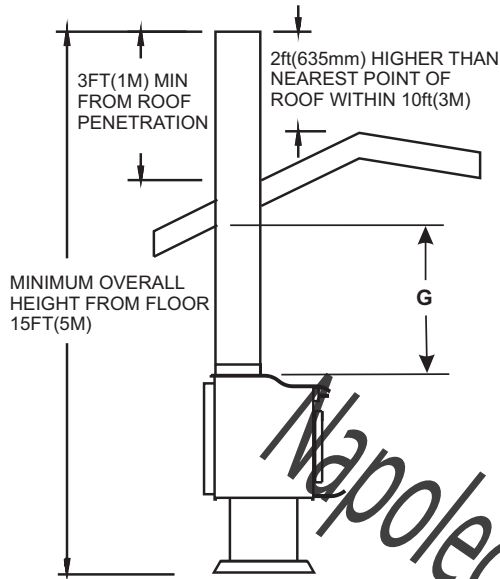
NOTE: Retain this sheet for future reference

6" Flue Required

Figure A: Clearance from combustible constructions

A minimum clearance of 18" (457mm) to the chimney connector may be required by the authority having jurisdiction.

Contact your local building inspector prior to installation. A permit maybe required in your area.



From Heater

- A Sidewall.....21-1/2" (546 mm)
- B Backwall.....15-1/2" (394 mm)
- C Corner.....18-1/2" (470 mm)

From Chimney Connector

- D Sidewall.....30" (762 mm)
- E Backwall.....18" (457 mm)
- F Corner.....25-1/2" (648 mm)
- G Ceiling.....56" (1512 mm)

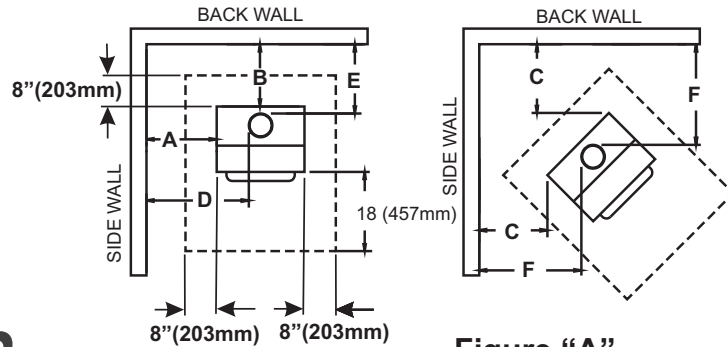
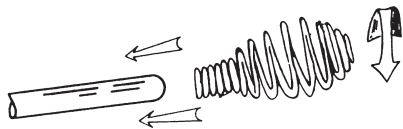


Figure "A"

Unit must be placed on a noncombustible floor protection equivalent to 3/8" (9.5mm) millboard extending 18" (457mm) in front and 8" (203mm) to sides and back of unit per manufacturer's instructions. Consult your local building authorities for further information.



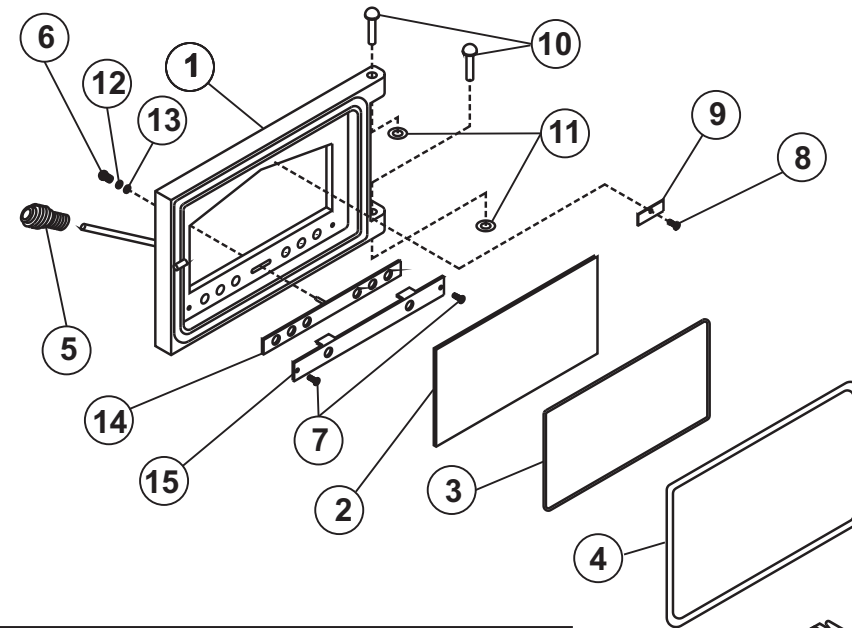
HANDLE

Twist spring handle on in a counter clockwise motion. Spring handle will "thread" down to desired location.

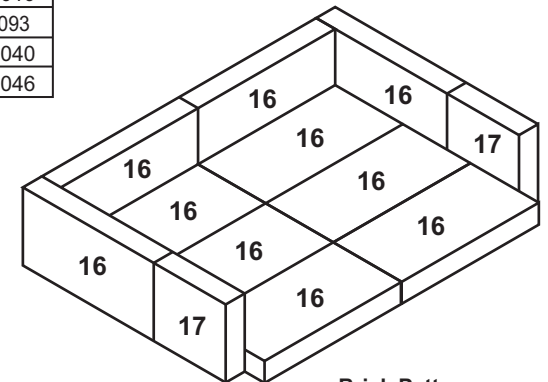
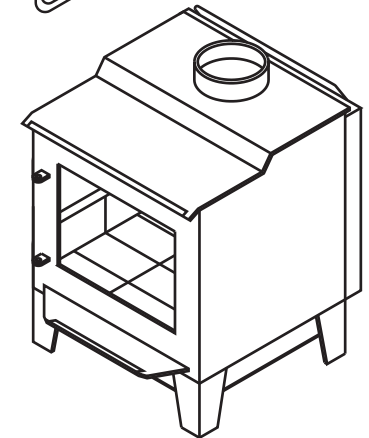
CAUTION: Do not open fire door to a point where it would be in contact with the combustible sidewall.

OPTIONAL FAN

An optional heat exchange blower is available for this wood burning appliance. To order please see the local dealer where you purchased your appliance.



PARTS LIST			
ITEM	QTY	DESCRIPTION	PART NO.
1	1	DOOR ASSEMBLY	S31032
1	1	DOOR (NO GLASS)	S41002
2&3	1	GLASS AND GASKET	S31109
3	3.5ft	1/8" GLASS GASKET	S15001
4	4.5ft	5/8" DOOR GASKET	S15011
5	1	SPRING HANDLE	S11007
6	1	AIR CONTROL SPRING HANDLE	S11008
7	2	SCREW	S11089
8	1	SCREW	S11086
9	1	GLASS CLIP	S37002
10	2	HINGE PIN	S11005
11	2	PUSH NUT	S11090
12	1	PUSH NUT	S11293
13	1	1/4 FLAT WASHER	S11436
14	1	DRAFT SLIDER BAR	S41010
15	1	SLIDE BAR RETAINER	S41093
16	10	FIREBRICK LT 9"x4-7/16"x1-1/4"	S16040
17	2	FIREBRICK LT 4-1/2"x4-7/16"x1-1/4"	S16046



Brick Pattern



Modèle No. S130/S130P
Cet appareil a été enregistré
Warnock Hersey Ltée comme
respectant ou dépassant les normes
CSA B366,2M ULC S627 Canada.



No De Pièce S19003 Rev10

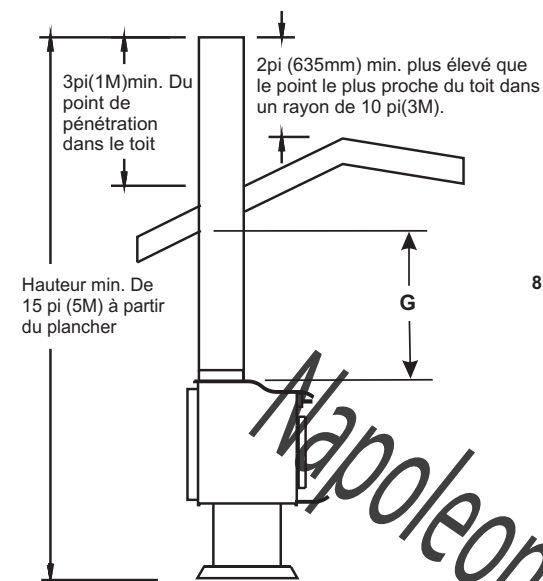
NOTA: Gardez cette feuille pour consultation future.

Tuyau de cheminée 6 po

Schéma A:

Dégagement entre le poêle et les matériaux combustibles.
Une espace de 18 po (457 mm) jusqu'au reccord de la cheminée peut
être exigé par le corps constitute ayant juridiction.

**Informez-vous auprès de l'inspecteur en
bâtiment de votre localité pour savoir si
un permis est requis.**



- | | |
|--|--|
| Depuis le poêle | Depuis le manchon de raccord |
| A Mur latéral.....21-1/2po (546 mm) | D Mur latéral.....30po (762 mm) |
| B Mur arrière.....15-1/2po (394 mm) | E Mur arrière.....18po (457 mm) |
| C Coin.....18-1/2po (470 mm) | F Coin.....25-1/2po (648 mm) |
| | G Plafond.....56po (1512 mm) |

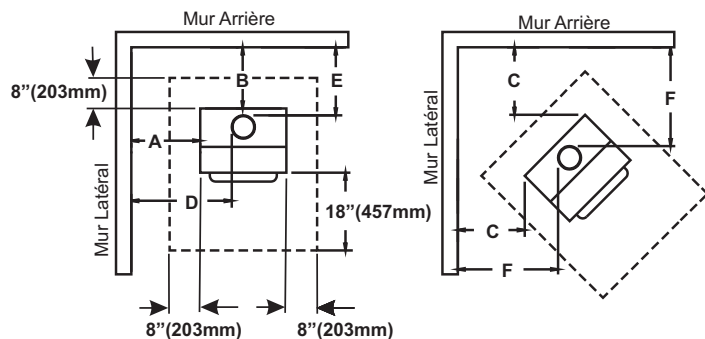
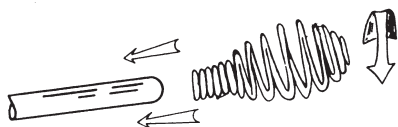


Schéma "A"

Le poêle doit être installé sur un plancher ininflammable, équivalent à 3/8 po "millboard".
Protecteur pour le plancher faut être une minimal R value de 4.
Informezvous auprès de l'inspecteur en bâtiment de votre localité pour déterminer si un permis est requis.



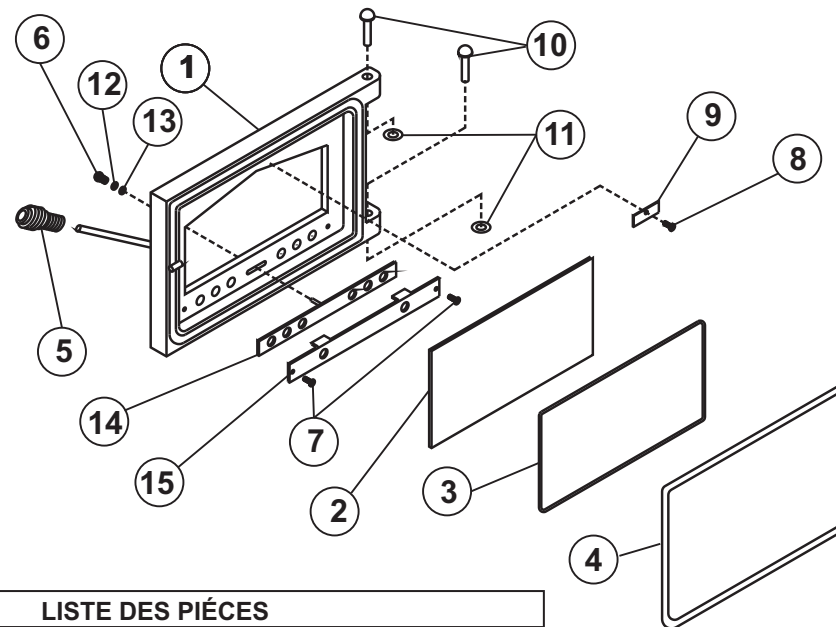
POIGNÉE

Tournez la poignée à ressort dans le sens contraire des
aiguilles d'une montre.
Celle-ci s'enfilera à l'endroit désiré.

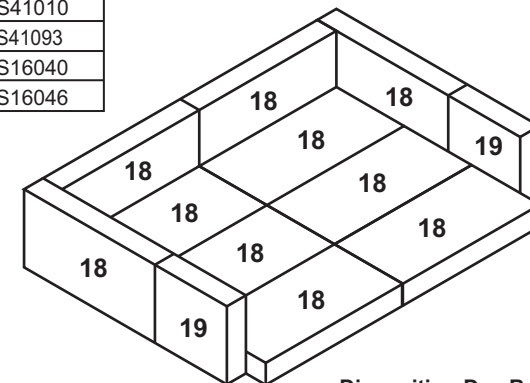
MISE EN GARDE: Ne pas ouvrir la porte pare-feu à un
endroit où elle touche ait le mur latéral combustible.

VENTILATEUR FACULTATIF

Il est possible d'obtenir un ventilateur servant à l'échange
de chaleur avec cet appareil de chauffage au bois. Pour
le commander, voyez le distributeur local auprès de qui
vous avez acheté votre appareil.



LISTE DES PIÈCES			
NO.	QTÉE	DESCRIPTION	NO.DE PCS
1	1	PORTE ASSEMBLÉE	S31032
1	1	PORTE SANS LA VITRE	S41002
2&3	1	VITRE DE JOINT D'ÉTANCHITÉ	S31109
3	3.5ft	JOINT DE LA VITRE 1/8 po	S15001
4	4.5ft	JOINT DE LA PORTE 5/8 po	S15011
5	1	POIGNÉE À RESORT	S11007
6	1	POIGNÉE POUR L'ADMISSION D'AIR	S11008
7	2	VIS	S11089
8	1	VIS	S11086
9	1	FERRURE POUR LA VITRE	S37002
10	2	GROUILLLES DE CHARNIERE	S11005
11	2	ECROU À RESSORT	S11090
12	1	ECROU À RESSORT	S11293
13	1	RONDELLE PLATE 1/4	S11436
14	1	BARRE COULANT DE TIRAGE	S41010
15	1	DETÉNEUR DE BARRE COULANT	S41093
16	10	BRIQUES 9po x 4-7/16po x 1-1/4po	S16040
17	2	BRIQUES 4-1/2po x 4-7/16po x 1-1/4po	S16046



Disposition Des Briques