



**Model No. S170 / S170P**  
 This unit has been listed by Warnock Hersey Limited to meet or exceed  
 CSA B366,2M ULC S-627 Canada.



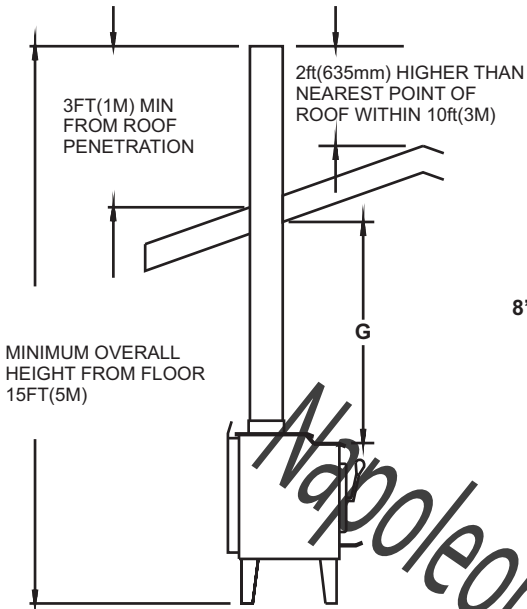
**NOTE: Retain this sheet for future reference**

**6" Flue Required**

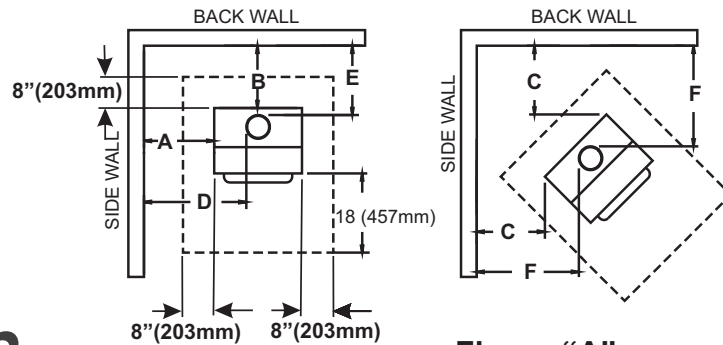
Figure A: Clearance from combustible constructions

A minimum clearance of 18" (457mm) to the chimney connector may be required by the authority having jurisdiction.

**Contact your local building inspector prior to installation. A permit may be required in your area.**

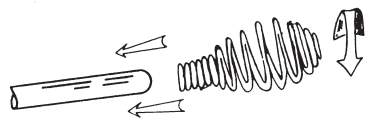


- |                                     |  |
|-------------------------------------|--|
| From Heater                         | From Chimney Connector                 |
| <b>A</b> Sidewall..... 18" (457 mm) | <b>D</b> Sidewall.....29" (737 mm)     |
| <b>B</b> Backwall.....10" (254 mm)  | <b>E</b> Backwall.....12-1/2" (318 mm) |
| <b>C</b> Corner.....11" (279 mm)    | <b>F</b> Corner.....21-1/2"(546 mm)    |
|                                     | <b>G</b> Ceiling.....54" (1372 mm)     |



**Figure "A"**

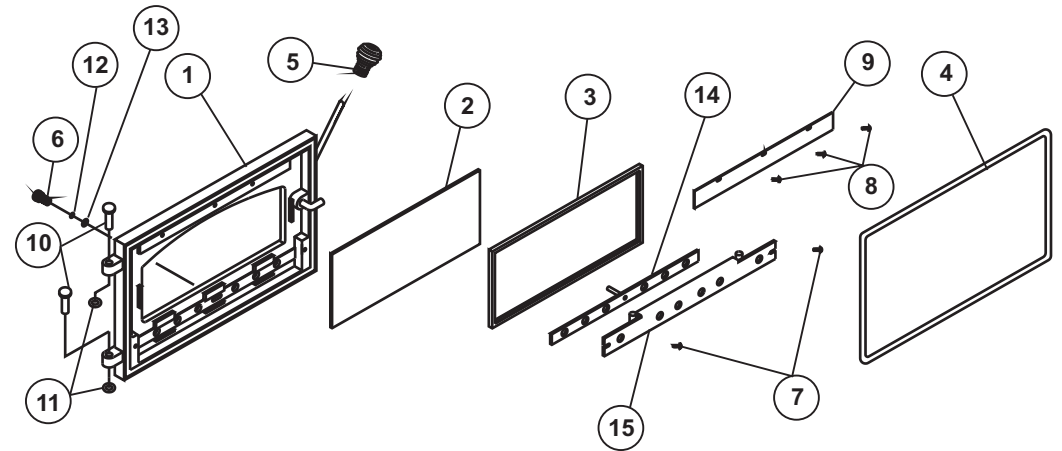
Unit must be placed on a noncombustible floor protection equivalent to 3/8" (9.5mm) millboard extending 18" (457mm) in front and 8" (203mm) to sides and back of unit per manufacturer's instructions. Consult your local building authorities for further information.



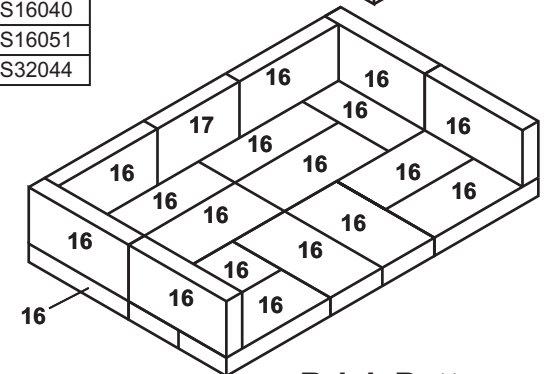
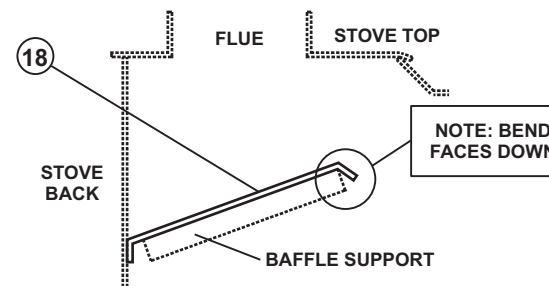
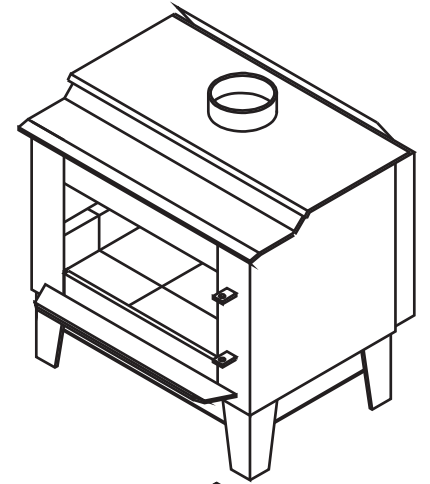
**HANDLE**  
 Twist spring handle **SPRING** in counter clockwise motion while pushing on to handle; spring handle will "thread" down to desired location.

**CAUTION:** Do not open fire door to a point where it would be in contact with the combustible sidewall.

**OPTIONAL FAN**  
 An optional heat exchange blower is available for this wood burning appliance. To order please see the local dealer where you purchased your appliance.



PARTS LIST			
ITEM	QTY	DESCRIPTION	PART NO.
1	1	DOOR ASSEMBLY	S31040
1	1	DOOR (NO GLASS)	S41027
2&3	1	GLASS AND GASKET	S31113
3	4.0ft	1/8" GLASS GASKET	S15001
4	5.5ft	5/8" DOOR GASKET	S15011
5	1	SPRING HANDLE	S11007
6	1	AIR CONTROL SPRING HANDLE	S11008
7	2	SCREW	S11089
8	3	SCREW	S11086
9	1	GLASS CLIP	90000201
10	2	HINGE PIN	S11005
11	2	PUSH NUT	S11090
12	1	PUSH NUT	S11293
13	1	1/4 FLAT WASHER	S11436
14	1	DRAFT SLIDER BAR	S41061
15	1	SLIDE BAR RETAINER	S41094
16	18	FIREBRICK LT 9"x4-7/16"x1-1/4"	S16040
17	1	FIREBRICK LT 6-1/4"x4-7/16"x1-1/4"	S16051
18	1	BAFFLE	S32044



**Brick Pattern**



**Modèle No. S170 / S170P**  
 Cet appareil a été enregistré  
 Warnock Hersey Ltée comme  
 respectant ou dépassant les normes  
 CSA B366,2M ULC S627 Canada.



No De Pièce S19035 Rev13

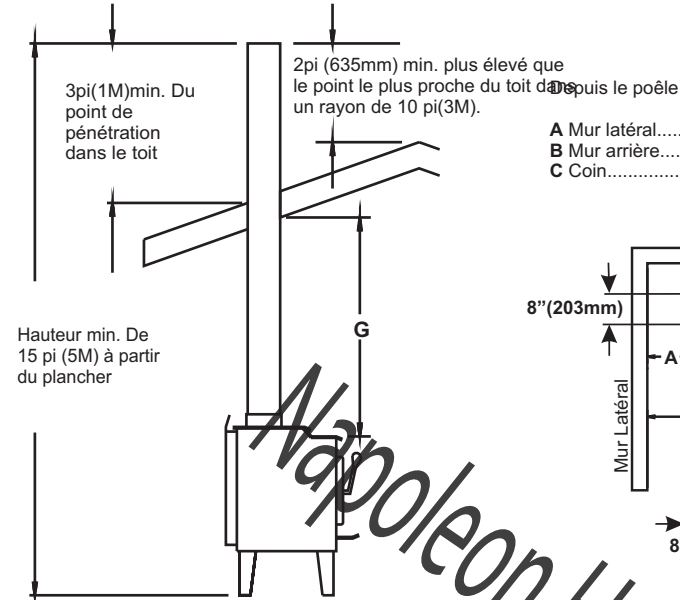
**NOTA: Gardez cette feuille pour consultation future.**

**Tuyau de cheminée 6 po**

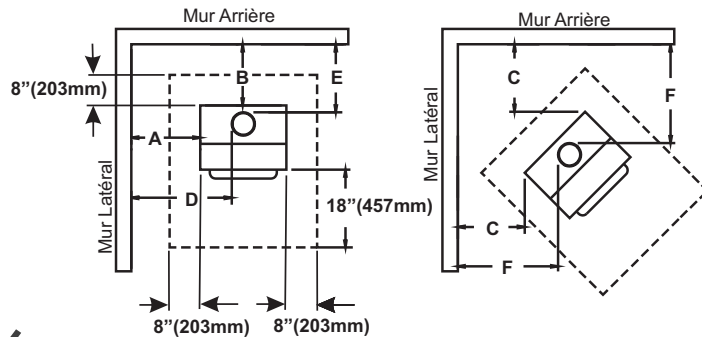
Schéma A:  
 Dégagement entre le poêle et les matériaux combustibles.

Une espace de 18 po (457 mm) jusqu'au reccord de la cheminée peut être exigé par le corps constituée ayant juridiction.

Informez-vous auprès de l'inspecteur en bâtiment de votre localité pour savoir si un permis est requis.

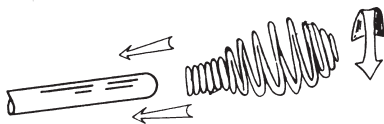


- Depuis le manchon de raccord
- A Mur latéral.....18po (457 mm)
  - B Mur arrière.....10po (254 mm)
  - C Coin.....11po (279 mm)
  - D Mur latéral.....29po (737 mm)
  - E Mur arrière.....12-1/2po (318 mm)
  - F Coin.....21-1/2po (381 mm)
  - G Plafond.....54po (1372 mm)



**Shéma "A"**

Le poêle doit être installé sur un plancher ininflammable, équivalent à 3/8 po "millboard".  
 Protecteur pour le plancher faut être une minimal R évalué de 46  
 Informezvuos auprès de l'inspecteur en bâtiment de votre localité pour déterminer si un permis est requis.



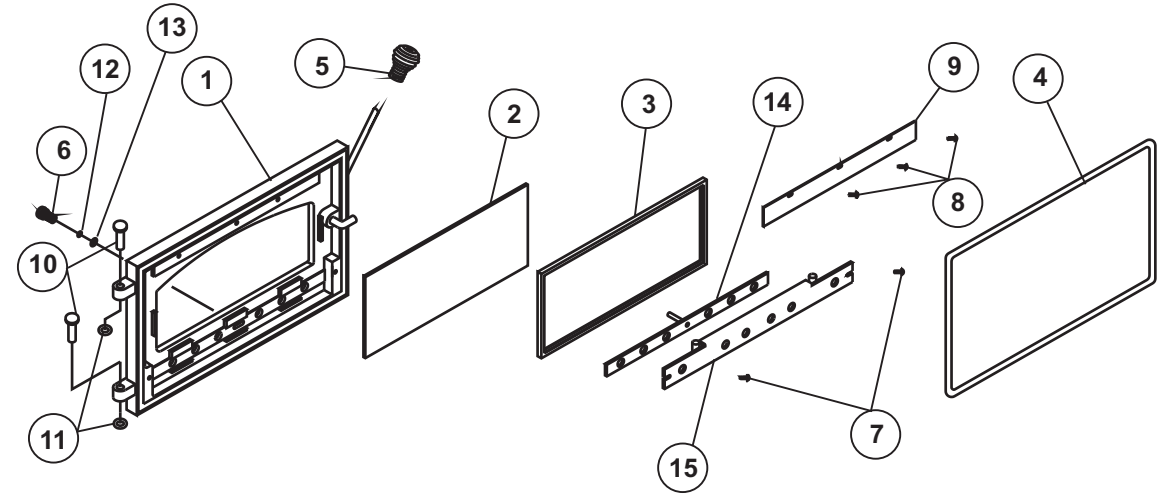
**POIGNÉE À RESSORT**

Visser la poignée à ressort dans le sens contraire des aiguilles d'une monte tout en poussant; la poignée bloquera à la position voulue.

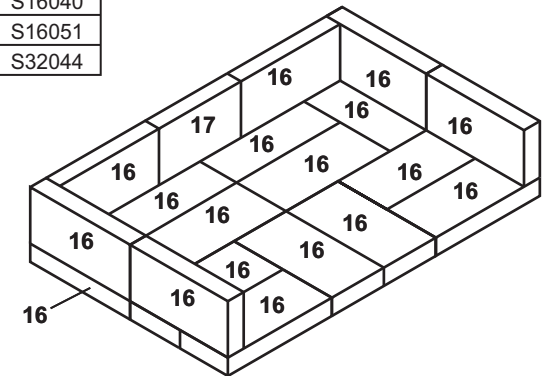
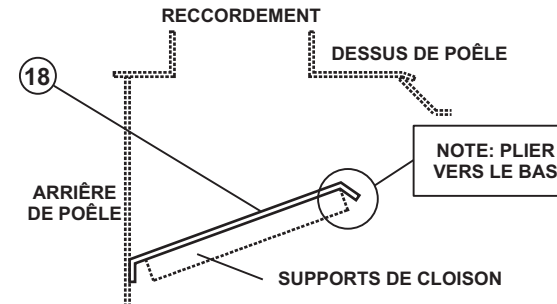
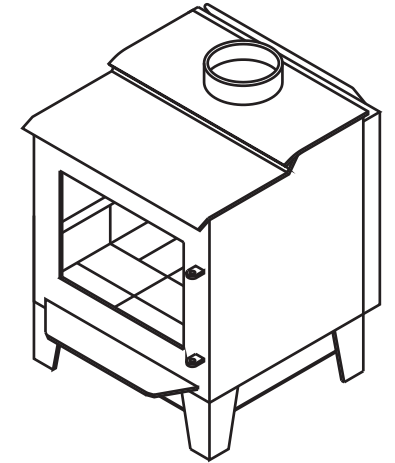
**MISE EN GARDE:** Ne pas ouvrir la porte pare-feu à un endroit où elle toucherait le mur latéral combustible.

**VENTILATEUR FACULTATIF**

Il est possible d'obtenir un ventilateur servant à l'échange de chaleur avec cet appareil de chauffage au bois. Pour le commander, voyez le distributeur local auprès de qui vous avez acheté votre appareil.



LISTE DES PIÈCES			
No.	QTÉE	DESCRIPTION	No. De Pièce
1	1	PORTE MONTÉE	S31040
1	1	PORTE (SANS LA VITRE)	S41027
2&3	1	VERRE ET JOINT D'ÉTANCHÉITÉ	S31113
3	4.0ft	JOINT DE LA VITRE 1/8 po	S15001
4	5.5ft	JOINT DE LA PORTE 5/8 po	S15011
5	1	POIGNÉE À RESSORT	S11007
6	1	POIGNÉE POUR L'ADMISSION D'AIR	S11008
7	2	VIS	S11089
8	3	VIS	S11086
9	1	FERRURE POUR LA VITRE	90000201
10	2	GOUPILLE DE CHARNIÈRE	S11005
11	2	ÉCROU À RESORT	S11090
12	1	ÉCROU À RESORT	S11293
13	1	RONDELLE PLATE 1/4po	S11436
14	1	BARRE COULANT DE TIRAGE	S41061
15	1	DETÉNTEUR DE BARRE COULANT	S41094
16	18	BRIQUE 9po x 4-7/16po x 1-1/4po	S16040
17	1	BRIQUE 6-1/4po x 4-7/16po x 1-1/4po	S16051
18	1	DÉFLECTEUR	S32044



**BRIQUE PATTERN**