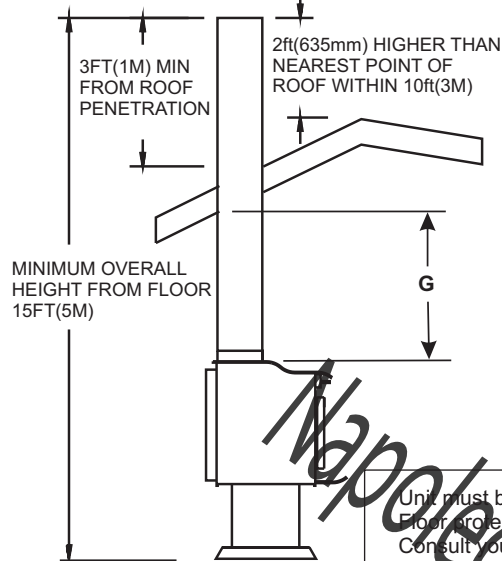




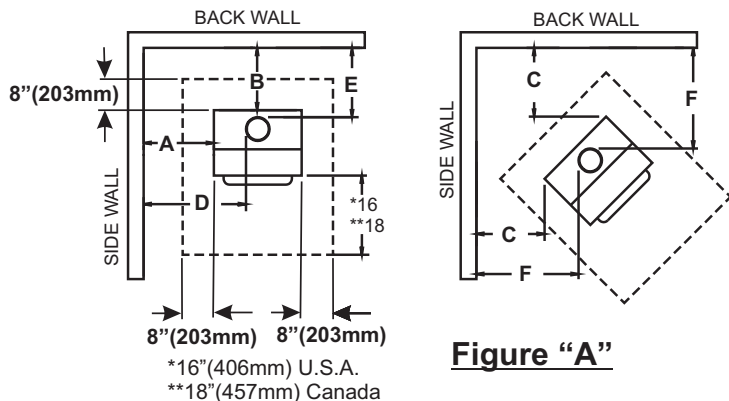
**Model No. S242E/EP**  
 This unit has been listed by Warnock Hersey Limited to meet or exceed ULC S-627 Canada and UL 1482 U.S.

**Contact your local building inspector prior to installation.**  
**A permit may be required in your area.**



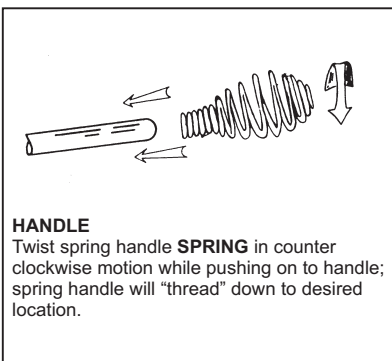
**6" Flue Required**  
 Figure A: Clearance from combustible constructions  
**A minimum clearance of 18" (457mm) to the chimney connector may be required by the authority having jurisdiction.**

- |                                     |  |
|-------------------------------------|--|
| From Heater                         | From Chimney Connector                 |
| <b>A</b> Sidewall..... 18" (457 mm) | <b>D</b> Sidewall.....25-1/2" (648 mm) |
| <b>B</b> Backwall.....15" (381 mm)  | <b>E</b> Backwall.....17-1/2" (445 mm) |
| <b>C</b> Corner.....7" (175 mm)     | <b>F</b> Corner.....15" (381 mm)       |
|                                     | <b>G</b> Ceiling.....56" (1422 mm)     |

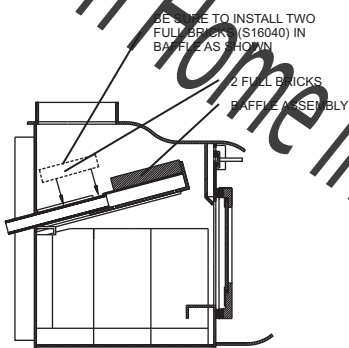


**Figure "A"**

Unit must be placed on a noncombustible floor protection equivalent to 3/8" millboard. Floor protector must have min. R value of .446. Consult your local building authorities for further information.



**HANDLE**  
 Twist spring handle **SPRING** in counter clockwise motion while pushing on to handle; spring handle will "thread" down to desired location.



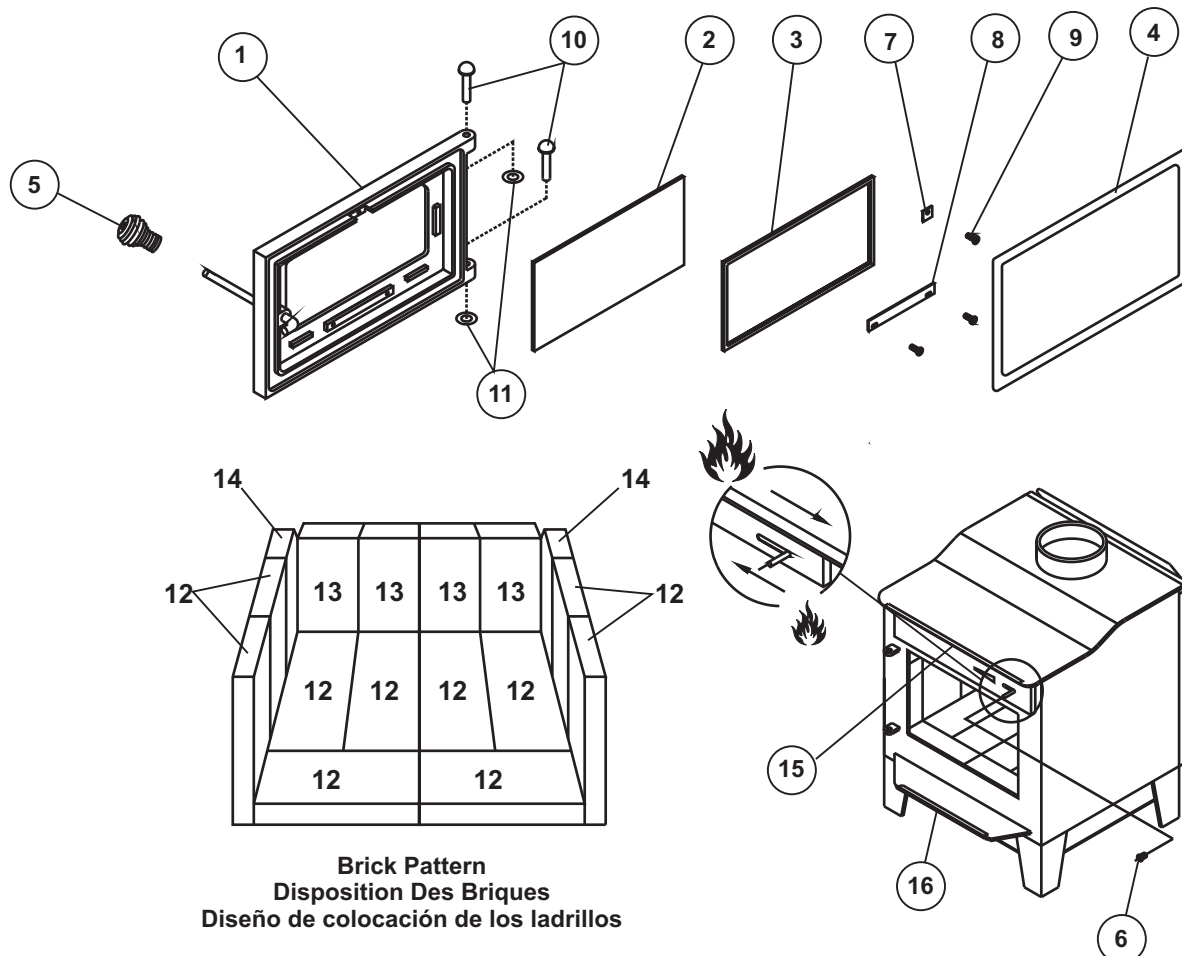
**CAUTION:** Do not open fire-door to a point where it would be in contact with the combustible sidewall.

**OPTIONAL FAN**  
 An optional heat exchange blower is available for this wood burning appliance. To order please see the local dealer where you purchased your appliance.

**CAUTION: BRICK OR ASH DRAWER MUST BE INSTALLED BEFORE OPERATION OF WOOD HEATER**

Inlet Air Control Settings		
Desired Burn Setting	Inlet Air Setting	**Approx. BTU Output
Low	Closed Fully	10,600
Med / Low	¼ Open	12,118
Med / High	¾ Open	19,413
High	Fully Open	26,100

\*\*Performance may vary depending on actual home operating conditions



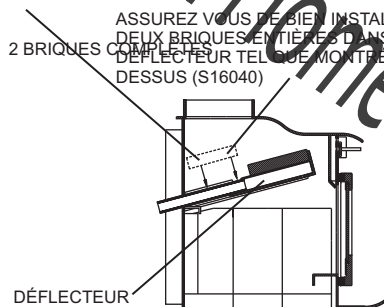
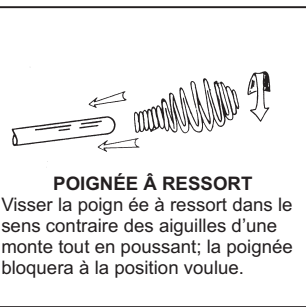
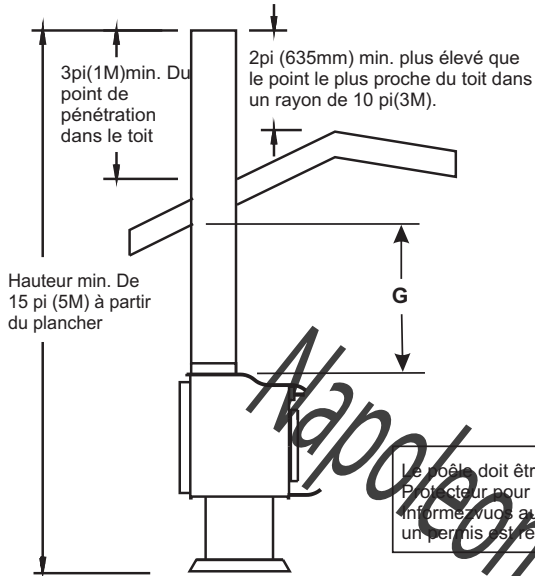
**Brick Pattern**  
**Disposition Des Briques**  
**Diseño de colocación de los ladrillos**

ITEM NO. NO.	PARTS LIST	LISTE DES PIÉCES	LISTA DE PIEZAS	QTY QTÉE	PART NO. NO.de PC
LEYENDA NO.	DESCRIPTION	DESCRIPTION	DESCRIPCIÓN	CANT.	ART NO.
1	DOOR ASSEMBLY	PORTE MONTÉE	UNIDAD DE PUERTO	1	S31029
1	DOOR - NO GLASS	PORTE - SANS LA VITRE	UNIDAD DE PUERTO SIN VIDRIO	1	S41054
2&3	GLASS AND GASKET	VITRE DE JOINT D'ÉTANCHEITÉ	VIDRIO Y EMPAQUETADURA	1	S31109
3	1/8" GLASS GASKET	JOINT DE LA VITRE 1/8po	EMPAQUETADURA DE 1/8" PARA EL VIDRIO	3.3'	S15001
4	5/8" DOOR GASKET	JOINT DE LA PORTE 5/8po	EMPAQUETADURA DE 5/8" PARA LA PUERTO	4.3'	S15011
5	SPRING HANDLE	POIGNÉE À RESSORT	MANGO CON RESORTE	1	S11007
6	AIR CONTROL SPRING HANDLE	POIGNÉE POUR L'ADMISSION D'AIR	MANGO CON RESORTE PARA EL REGULADOR DEL AIR	1	S11008
7	GLASS CLIP	FERRURE POUR LA VITRE	PRESILLA PARA EL VIDRIO	1	S37002
8	GLASS CLIP	FERRURE POUR LA VITRE	PRESILLA PARA EL VIDRIO	1	S37018
9	SCREW	VIS	TORNILLO	3	S11086
10	HINGE PIN	GOUPILLE DE CHARNIÈRE	DEPIENDA ALFILER	2	S11005
11	PUSH NUT	ÉCROU À RESSORT	UNIDAD DEL DEFLECTOR	2	S11090
12	FIREBRICK LT 9"x4-7/16"x1-1/4"	BRIQUE 9"x4-7/16"x1-1/4"	LADRILLO REFRACTARIO 9"x4-7/16"x1-1/4"	12	S16040
13	FIREBRICK LT 7-1/4"x4-7/16"x1-1/4"	BRIQUE 7-1/4"x4-7/16"x1-1/4"	LADRILLO REFRACTARIO 7-1/4"x4-7/16"x1-1/4"	4	S16043
14	FIREBRICK LT - ANGLED	BRIQUE - COUPLÉE EN ANGLE	LADRILLO REFRACTARIO - ANGULADO	2	S16042
15	BRASS BODY TRIM	GARANTURE DE CHASSIS (LAITON)	MOLDURA DE LATÓN PARA EL CUERPO DEL CALEFACTOR	1	S32217
16	BRASS ASH FENDER TRIM	GARANTURE DE GARDE-FEU (LAITON)	MOLDURA DE LATÓN PROTECTORA DEL DEPÓSITO DE CENIZAS	1	S32023



**Modèle No. S242E/EP**  
Cet appareil a été enregistré Warnock Hersey Ltée comme respectant ou dépassant les normes ULC S-627 Canada et UL 1482 U.S.

**Informez-vous auprès de l'inspecteur en bâtiment de votre localité pour savoir si un permis est requis.**



Le poêle doit être installé sur un plancher ininflammable, équivalent à 3/8 po "millboard".  
Protecteur pour le plancher faut être une minimal R évalué de .446  
Informez-vous auprès de l'inspecteur en bâtiment de votre localité pour déterminer si un permis est requis.

**MISE EN GARDE:** Ne pas ouvrir la porte pare-feu à un endroit où elle toucherait le mur latéral combustible.

**VENTILATEUR FACULTATIF**  
Il est possible d'obtenir un ventilateur servant à l'échange de chaleur avec cet appareil de chauffage au bois. Pour le commander, voyez le distributeur local auprès de qui vous avez acheté votre appareil.

**ATTENTION: UNE BRIQUE SPÉCIALE POUR LE CENDRIER DOIT ÊTRE INSTALLÉE AVANT L'UTILISATION DU POÊLE.**



Réglages Du Volet D'admission D'air		
Taux de combustion désiré	Reglage du volet d'admission d'air	**Chaleur dégagée en BTU (approx.)
Faible	Fermé	10,600
Moy. / Faible	Ouvert 1/4 po	12,118
Moy. / fort	Ouvert 3/4 po	19,413
Fort	Grande Ouvert	26,100

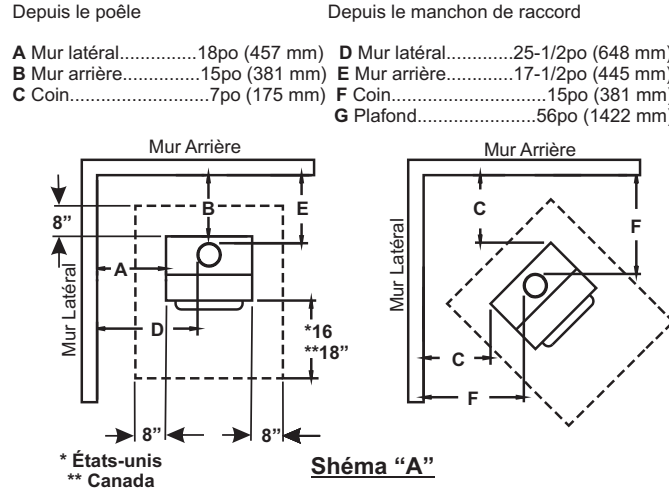
\*\*La performance peut varier selon les conditions réelles d'utilisation dans la maison.

No De Pièce S19211 Rev.08  
**NOTA: Gardez cette feuille pour consultation future.**

Lire avec soin les instructions suivantes avant d'installer le poêle Modèle S242E/EP non catalytique. Ce poêle respecte les limites d'émission pour les poêles à bois fixés par l'agence Américaine de protection de l'environnement.  
Dans des conditions spécifiques, ce poêle dégage entre 10,600 et 26,100 BTU à l'heure.

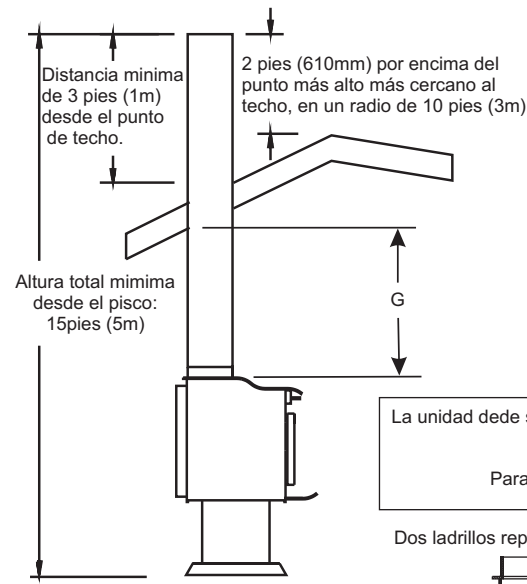
## Tuyau de cheminée 6 po

**Schéma A:**  
Dégagement entre le poêle et les matériaux combustibles.  
**Une espace de 18 po (457 mm) jusqu'au record de la cheminée peut être exigé par le corps constitutive ayant juridiction.**



**Modelo No. S242E/EP**  
Warnock Hersey Limited ha incluido esta unidad en la lista de calefactores que cumplen o superan los requisitos de las normas ULC S-627 Canada and UL 1482 U.S.

**Antes de la instalación, consulte con la inspectoría de construcción civil local. Es posible que en su zona se necesite obtener un permiso.**



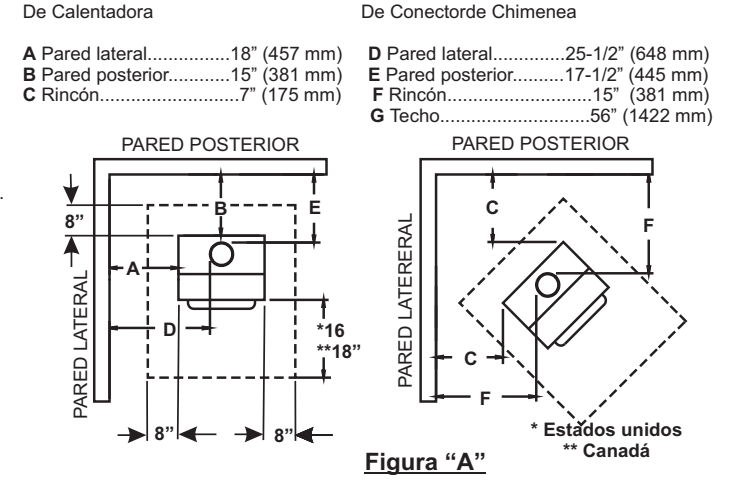
Art No S19211 Rev08  
**NOTA: Conserve este hoja para consultaria en el futuro**

Este manual describe la instalación y el funcionamiento de los modelos S242E/EP de los calefactores a leña no catalíticos. Este calefactor cumple con lo la Agencia Federal Protección Ambiental de EE UU sobre los límites de emisiones de los calefactores a leña. Se ha demostrado que, en condiciones específicas, este calefactor irradia calor a razón de entre 10.600 y 26.100 btu por hora.

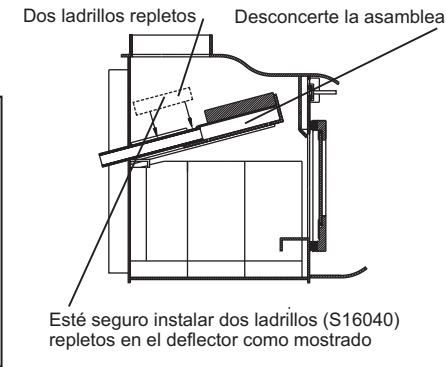
## Se necesita un humero de 6"

Figura A: Espacio libre para construcciones de material combustible

**ES POSIBLE QUE LAS NORMAS DE LAS AUTORIDADES CORRESPONIENTES EXIJAN DEJAR UN ESPACIO LIBRE 18" (457mm) AL TUBA DE EMPALME DE LA CHIMENEA.**



La unidad debe ser colocada sobre un protector incombustible para el piso, equivalente a un cartón de pasta de pasta de madera 3/8".  
El protector del piso debe tener un valor R mínimo de 0,446.  
Para mayor información, consulte con la inspectoría de construcción civil local.



**Advertencia:** No abra la puerta cortafuego hasta un punto tal que entre en contacto con la pared lateral de material combustible.

**VENTILADOR OPCIONAL**  
Disponemos de un ventilador de intercambiador de calor, opcional, para este calefactor a leña. Si desea pedirlo, sírvase comunicarse con el distribuidor local donde adquirió este aparato

**ADVERTENCIA: Antes de hacer funcionar el calefactor, deben colocarse los ladrillos para el depósito de cenizas.**

Graduación de los Reguladores de Entrada de Aire		
Nivel deseado de combustión	Graduación de la entrada de aire	Salida aproximada on BTU**
Bajo	Totamente Cerrada	10.600
Mediano / Bajo	Abierta en 1/4	12.118
Mediano / Alto	Abierta en 3/4	19.413
Alto	Totamente Abierta	26.100

\*\*El rendimiento puede variar, dependiendo de las condiciones de funcionamiento reales de la casa.