



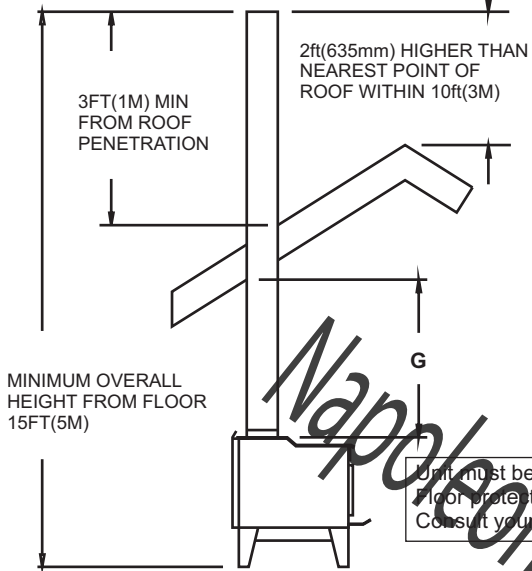
NOTE: Retain this sheet for future reference

This manual describes the installation and operation of the Model S244E non-catalytic wood heater. This heater meets US Environmental Protection Agency's emission limits for wood heaters. Under specific conditions this heater has been shown to deliver heat at rates ranging from 10,600 to 26,100 BTU per hour.

Model No. S244E

This unit has been listed by Warnock Hersey Limited to meet or exceed ULC S-627 Canada and UL 1482 U.S.

Contact your local building inspector prior to installation. A permit may be required in your area.

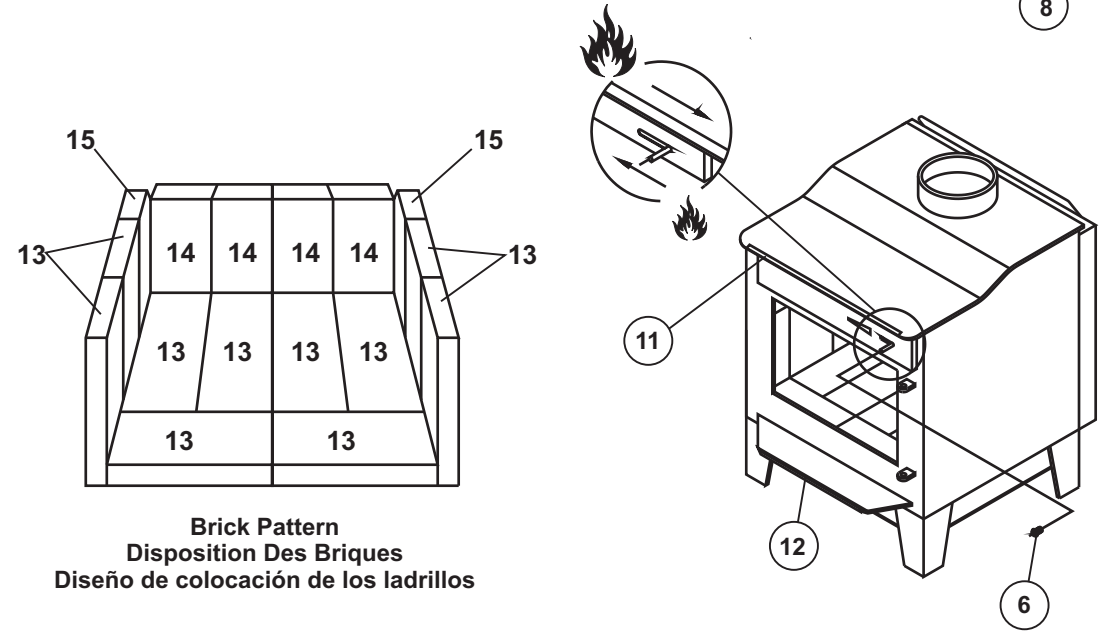
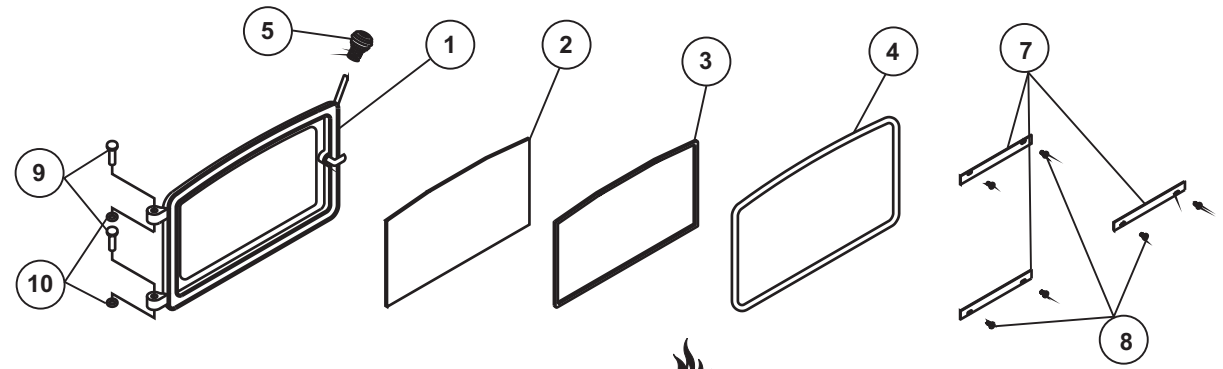
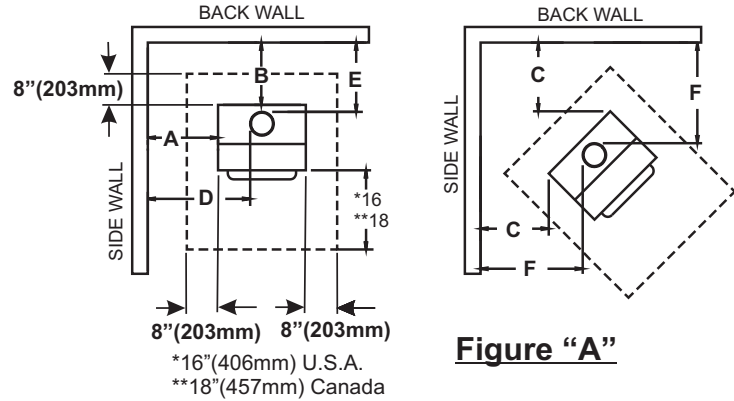


6" Flue Required

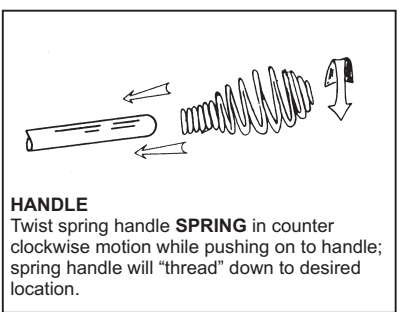
Figure A: Clearance from combustible constructions

A minimum clearance of 18" (457mm) to the chimney connector may be required by the authority having jurisdiction.

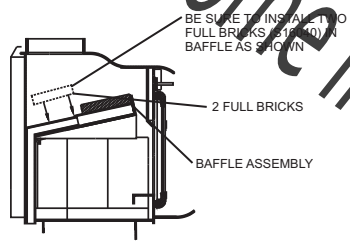
From Heater	From Chimney Connector
A Sidewall..... 18" (457 mm)	D Sidewall.....25-1/2" (648 mm)
B Backwall.....15" (381 mm)	E Backwall.....17-1/2" (445 mm)
C Corner.....7" (175 mm)	F Corner.....15" (381 mm)
	G Ceiling.....56" (1422 mm)



**Brick Pattern
Disposition Des Briques
Diseño de colocación de los ladrillos**



HANDLE
Twist spring handle **SPRING** in counter clockwise motion while pushing on to handle; spring handle will "thread" down to desired location.



BE SURE TO INSTALL TWO FULL BRICKS TO HOLD BAFFLE AS SHOWN

2 FULL BRICKS
BAFFLE ASSEMBLY

CAUTION: Do not open fire-door to a point where it would be in contact with the combustible sidewall.

OPTIONAL FAN
An optional heat exchange blower is available for this wood burning appliance. To order please see the local dealer where you purchased your appliance.

CAUTION: BRICK FOR ASH DRAWER MUST BE INSTALLED BEFORE OPERATION OF WOOD HEATER

DECORATIVE BRASS TRIM
Be sure to remove the protective plastic coating after installing your wood heater

Inlet Air Control Settings		
Desired Burn Setting	Inlet Air Setting	**Approx. BTU Output
Low	Closed Fully	10,600
Med / Low	¼ Open	12,118
Med / High	¾ Open	19,413
High	Fully Open	26,100

**Performance may vary depending on actual home operating conditions

ITEM NO. NO.	PARTS LIST	LISTE DES PIÉCES	LISTA DE PIEZAS	QTY QTÉE	PART NO. NO.de PC
LEYENDA NO.	DESCRIPTION	DESCRIPTION	DESCRIPCIÓN	CANT.	ART NO.
1	DOOR ASSEMBLY	PORTE MONTÉE	UNIDAD DE PUERTA	1	S31008
1	DOOR - NO GLASS	PORTE - SANS LA VITRE	UNIDAD DE PUERTO SIN VIDRIO	1	S41062
2&3	GLASS AND GASKET	VITRE DE JOINT D'ÉTANCHEITÉ	VIDRIO Y EMPAQUETADURA	1	S31117
3	1/8" GLASS GASKET	JOINT DE LA VITRE 1/8po	EMPAQUETADURA DE 1/8" PARA EL VIDRO	4.0'	S15001
4	5/8" DOOR GASKET	JOINT DE LA PORTE 5/8po	EMPAQUETADURA DE 5/8" PARA LA PUERTA	4.5'	S15011
5	SPRING HANDLE	POIGNÉE À RESSORT	MANGO CON RESORTE	1	S11007
6	AIR CONTROL SPRING HANDLE	POIGNÉE POUR L'ADMISSION D'AIR	MANGO CON RESORTE PARA EL REGULADOR DEL AIRE	1	S11008
7	GLASS CLIP	FERRURE POUR LA VITRE	PRESILLA PARA EL VIDRIO	3	S37018
8	SCREW	VIS	TORNILLO	6	S11086
9	HINGE PIN	GOUPILLE DE CHARNIÈRE	DEPIENDA ALFILER	2	S11005
10	PUSH NUT	ÉCROU À RESSORT	UNIDAD DEL DEFLECTOR	2	S11090
11	BRASS BODY TRIM	GARANTURE DE CHASSIS (LAIION)	MOLDURA DE LATÓN PARA EL CUERPO DEL CALEFACTOR	1	S32217
12	BRASS ASH FENDER TRIM	GARANTURE DE GARDE-FEU (LAIION)	MOLDURA DE LATÓN PROTECTORA DEL DEPÓSITO DE CENIZAS	1	S32023
13	FIREBRICK LT 9"x4-7/16"x1-1/4"	BRIQUE 9"x4-7/16"x1-1/4"	LADRILLO REFRACTARIO LT 9"x4-7/16"x1-1/4"	12	S16040
14	FIREBRICK LT 7-1/4"x4-7/16"x1-1/4"	BRIQUE 7-1/4"x4-7/16"x1-1/4"	LADRILLO REFRACTARIO LT 7-1/4"x4-7/16"x1-1/4"	4	S16043
15	FIREBRICK LT - ANGLED	BRIQUE - COUPLÉE EN ANGLE	LADRILLO REFRACTARIO LT - ANGULADO	2	S16042



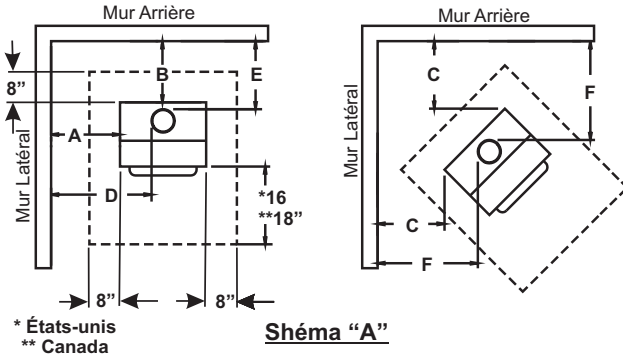
NOTA: Gardez cette feuille pour consultation future.

Lire avec soin les instructions suivantes avant d'installer le poêle Modèle S244E non catalytique. Ce poêle respecte les limites d'émission pour les poêles à bois fixées par l'agence Américaine de protection de l'environnement. Dans des conditions spécifiques, ce poêle dégage entre 10,600 et 26,100 BTU à l'heure.

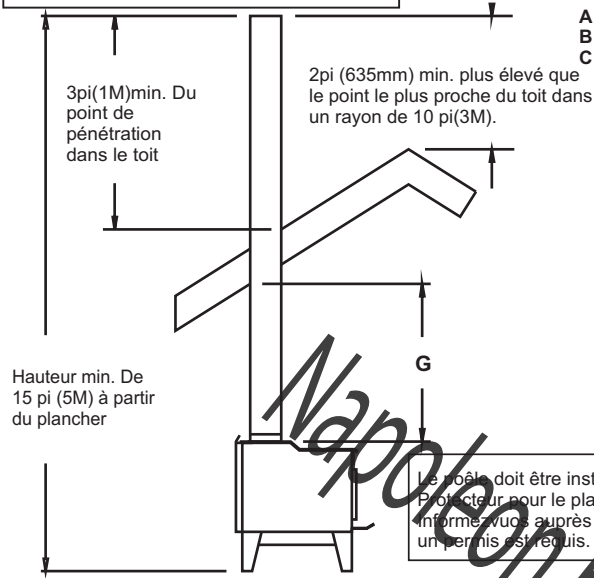
Tuyau de cheminée 6 po

Schéma A:
Dégagement entre le poêle et les matériaux combustibles.
Une espace de 18 po (457 mm) jusqu'au record de la cheminée peut être exigé par le corps constituée ayant juridiction.

- | | |
|--|--|
| Depuis le poêle | Depuis le manchon de raccord |
| A Mur latéral.....18po (457 mm) | D Mur latéral.....25-1/2po (648 mm) |
| B Mur arrière.....15po (381 mm) | E Mur arrière.....17-1/2po (445 mm) |
| C Coin.....7po (175 mm) | F Coin.....15po (381 mm) |
| | G Plafond......56po (1422 mm) |



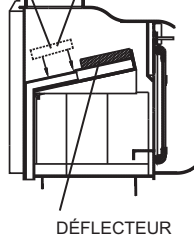
Informez-vous auprès de l'inspecteur en bâtiment de votre localité pour savoir si un permis est requis.



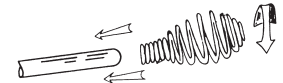
Hauteur min. De 15 pi (5M) à partir du plancher

Le poêle doit être installé sur un plancher ininflammable, équivalent à 3/8(9.5mm) po "millboard".
Protecteur pour le plancher faut être une minimal R évaluer de .446
Informez-vous auprès de l'inspecteur en bâtiment de votre localité pour déterminer si un permis est requis.

2 BRIQUES COMPLÈTES ASSUREZ VOUS DE BIEN INSTALLER DEUX BRIQUES ENTIERES DANS LE DÉFLECTEUR TEL QUE MONTRÉ CI DESSUS (S16040)



DÉFLECTEUR



POIGNÉE À RESSORT

Visser la poignée à ressort dans le sens contraire des aiguilles d'une montre tout en poussant; la poignée bloquera à la position voulue.

MISE EN GARDE: Ne pas ouvrir la porte pare-feu à un endroit où elle toucherait le mur latéral combustible.

VENTILATEUR FACULTATIF

Il est possible d'obtenir un ventilateur servant à l'échange de chaleur avec cet appareil de chauffage au bois. Pour le commander, voyez le distributeur local auprès de qui vous avez acheté votre appareil.

ATTENTION: UNE BRIQUE SPÉCIALE POUR LE CENDRIER DOIT ÊTRE INSTALLÉE AVANT L'UTILISATION DU POÊLE

GARNITURE DÉCORATIVE EN LAITON

Assurez-vous d'enlever le revêtement en plastique après l'installation de votre poêle à bois.

Réglages Du Volet D'admission D'air

Taux de combustion désiré	Reglage du volet d'admission d'air	**Chaleur dégagée en BTU (approx.)
Faible	Fermé	10,600
Moy. / Faible	Ouvert 1/4 po	12,118
Moy. / fort	Ouvert 3/4 po	19,413
Fort	Grande Ouvert	26,100

**La performance peut varier selon les conditions réelles d'utilisation dans la maison.



NOTA: Conserve este hoja para consultarla en el futuro

Este manual describe la instalación y el funcionamiento de los modelos S244E de los calefactores a leña no catalíticos. Este calefactor cumple con lo establecido la Agencia Federal Protección Ambiental de EE UU sobre los límites de emisiones de los calefactores a leña. Se ha demostrado que, en condiciones específicas, este calefactor irradia calor a razón de entre 10.600 y 26.100 btu por hora.

Se necesita un humero de 6"

Figura A: Espacio libre para construcciones de material combustible

ES POSIBLE QUE LAS NORMAS DE LAS AUTORIDADES CORRESPONDIENTES EXIJAN DEJAR UN ESPACIO LIBRE 18" (457mm) AL TUBO DE EMPALME DE LA CHIMENEA.

- | | |
|---|---|
| De Calentadora | De Conectorde Chimenea |
| A Pared lateral.....18" (457 mm) | D Pared lateral.....25-1/2" (648 mm) |
| B Pared posterior.....15" (381 mm) | E Pared posterior.....17-1/2" (445 mm) |
| C Rincón.....7" (175 mm) | F Rincón.....15" (381 mm) |
| | G Techo......56" (1422 mm) |

Antes de la instalación, conslíte con la inspectoría de construcción civil local. Es posible que en su zona se necesite obtener un permiso.

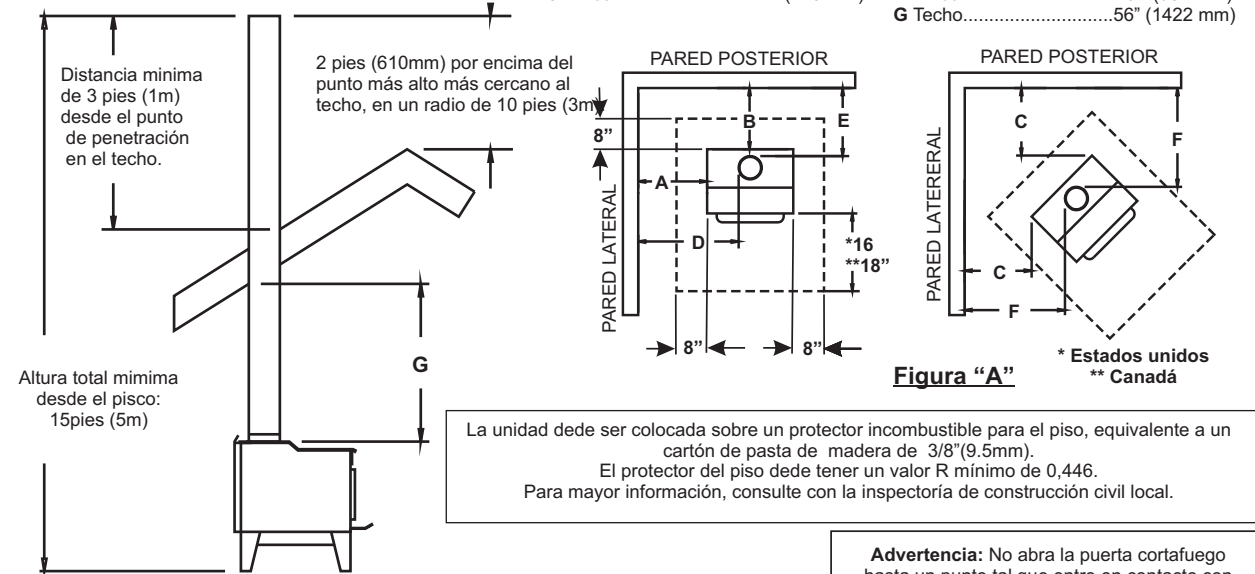


Figura "A" * Estados unidos ** Canadá

La unidad debe ser colocada sobre un protector incombustible para el piso, equivalente a un cartón de pasta de madera de 3/8"(9.5mm).
El protector del piso debe tener un valor R mínimo de 0,446.
Para mayor información, consulte con la inspectoría de construcción civil local.

Advertencia: No abra la puerta cortafuego hasta un punto tal que entre en contacto con la pared lateral de material combustible.

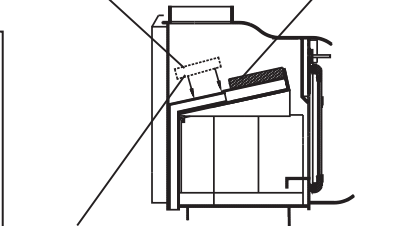
VENTILADOR OPCIONAL

Disponemos de un ventilador de intercambiador de calor, opcional, para este calefactor a leña. Si desea pedirlo, sírvase comunicarse con el distribuidor local donde adquirió este aparato

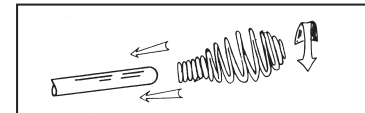
ADVERTENCIA: Antes de hacer funcionar el calefactor, deben colocarse los ladrillos para el depósito de cenizas.

Asegúrese de retirar la cubierta plástica protectora después de instalar su inserto

2 ladrillos enteros Unidad del deflector



Recuerde que debe instalar 2 ladrillo entos (S13240) en el deflector, como se ilustra.



MANGO:

Gire el resorte para el MANGO en sentido contrario a las agujas del reloj, a la vez que lo presiona contra éste. El resorte el mango se enroscará hasta la posición deseada.

Graduación de los Reguladores de Entrada de Aire

Nivel deseado de combustión	Graduación de la entrada de aire	Salida aproximada on BTU**
Bajo	Totalmente cerrada	10.600
Mediano / bajo	Abierta en 1/4	12.118
Mediano / alto	Abierta en 3/4	19.413
Alto	Totalmente abierta	26.100

**El rendimiento puede variar, dependiendo de las condiciones de funcionamiento reales de la casa.

